



შპს "ჯორჯიან უოთერ ანდ ფაუერსი"

ტექნიკური შესყიდვის და პროექტირების დეპარტამენტი
საპროექტო სამსახური

**ისანი-სამგორის რაიონი, დავითაშვილის ქუჩა №69-ის მიმდებარედ
ს.კ 01.19.25.006.093 და ს.კ 01.19.25.006.008,
ქარენი გეოლოგიის და ვახტანგ მაღლაკელიძის ობიექტის
კანალიზაციის გარე ქსელის მოწყობის პროექტი**

თბილისი 2021

წინამდებარე პროექტირება შესრულებულია გარე
 წყალმომარაგება-კანალიზაციის ქსელეზე სანიტარული ნორმების
 СНиП 2.04.02-84 СНиП 2.04.03-85 თანახმად.
 სამუშაოთა ორგანიზაცია და მიღება-ჩაბარების ნორმების
 СНиП 3.05.04-85 თანახმად.

დაკვეთა №	20-0436131, 21-0533433 2734,1894
სტადია	მუშა პროექტი (მ)

ნ ა ხ ა ზ ე ბ ი ს უ ნ ყ ი ს ი

№	ნახაზის დასახელება	ფურცელი №
ტ ე ქ ნ ო ლ ო ბ ი უ რ ი ნ ა წ ი ლ ი		
1.	საერთო მონაცემები	ქ-1
2.	გეგმა არსებული და საპროექტო ქსელების დატანით	ქ-2
3.	კანალიზაციის ქსელის ბრჯივი პროფილი	ქ-3
4.	საპროექტო კანალიზაციის მიერთების ჭა	ქ-4
5.	საპროექტო კანალიზაციის მიერთების ჭა, მიწის თხრილის განივი კვეთი	ქ-5

მ ო კ ლ ე ბ ა ნ მ ა რ ტ ე ბ ი თ ი ბ ა რ ა თ ი

ისანი-სამგორის რაიონი, დავითაშვილის ქუჩა №69-ის მიმდებარედ ს.კ 01.19.25.006.093 და ს.კ 01.19.25.006.008, კარენი გეოლოგიის და ვახტანგ მაღლაკელიძის ობიექტის კანალიზაციის ბარე ქსელის მოწყობის პროექტი

დამუშავებულია „ჯორჯიან უოთერ ენდ ფაუნდრის“-ს რაიონული სამსახურის მიერ გაცემული IN20-0436131 და IN21-0533433 ტექნიკური დავალების საფუძველზე.

ტექნიკური პირობის თანახმად ობიექტის წყალარინება ბათვალისწინებულია ობიექტის მიმდებარედ გამავალი D=300 მმ კერამიკის ქსელზე, განვითარების მოსაწყობად ბათვალისწინებულია sn8 d=100 მმ მილი, სიბრძოთ L=5,1 მეტრი, ხოლო ქსელის მოსაწყობად sn8 d=200 მმ მილი, სიბრძოთ L=138,8 მეტრი.

ობიექტზე ეწყობა 4 კანალიზაციის ჭა. საპროექტო d=100 და d=200 კანალიზაციის მილის გაყვანა ბათვალისწინებულია ღია გეოლოგიით (ხელით) სიბრძოთ Σ-L=149 მეტრი. პროექტი კოდით IN20-0436131 და IN21-0533433 განხილულ იქნას ერთ პროექტად.

საპროექტო ტრანშეაში მიღები უნდა მოეწყოს ქვიშის ბალიშებს შორის (2-5მმ ფრაქცია), მილის ქვეშ 15სმ, ხოლო მილის ზემოდას 30სმ. შემდეგ თხრილის შევსება ხდება ქვიშა-ხრეშოვანი საფარით (არ უნდა იქნას გამოყენებული 80მმ-ზე უფრო ფრაქცია - 15%). ღორღის საფარი უნდა მოეწყოს 0-40 მმ ფრაქციით.

გშენებლობის დროს ობიექტზე აღამიანის ჯანმრთელობისთვის საშიში სამშენებლო მასალების დემონტაჟის და ტრანსპორტირების დროს ბათვალისწინებულ იქნას გშენებლობის პერსონალის ჯანმრთელობის და შრომის უსაფრთხოების ნორმები.


ქუჩაზე საპროექტო ქსელის მოწყობისას, მიმდებარე შენობა-ნაგებობების დეფორმაციისა და დაზიანების თავიდან აცილების მიზნით, სამუშაოები წარმართოს განსაკუთრებული სიფრთხილით, ზოგ ადგილებზე ხელით. H=1.7 მ. ჩაღრმავების შემდეგ, აუცილებელია მოეწყოს მიწის თხრილის და ჭის ქვაბულის გამაბრეხა.

მიწის სამუშაოების შესრულებისას დაცულ იქნას უსაფრთხოების ზომები გზაზე განლაგებული მიწისქვეშა კომუნიკაციების არსებობის გამო.

წინამდებარე პროექტის ბრავიკული ნაწილი შესრულებულია სამშენებლო ნორმებისა და წესების დაცვით СНИП 2.04.02-84 და СНИП 2.04.02-85,სათანადო სამუშაოთა მოცულობების და მასალის სპეციფიკაციებით.

ს ა ე რ თ ო მ ი თ ი თ ე ბ ე ბ ი

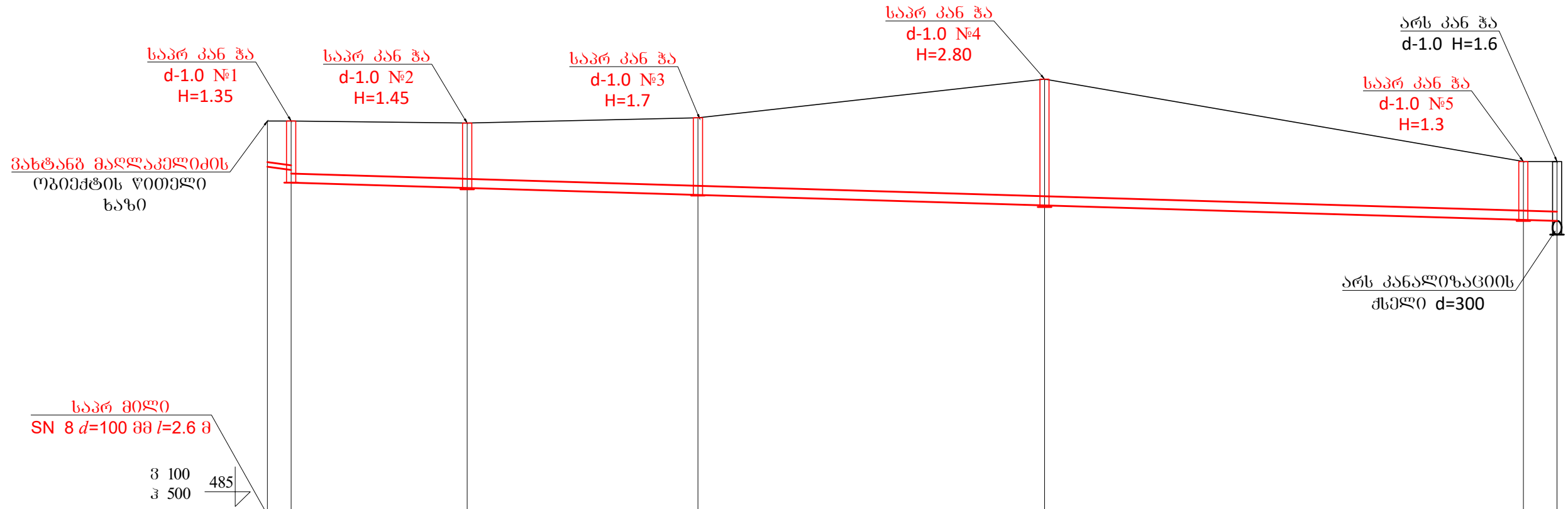
- სამუშაოების დაწყებამდე დაზუსტებულ იქნას ტრანშეების გასწვრივ საინჟინრო კომუნიკაციების არსებობა.
- ქსელების სამონტაჟო სამუშაოების წარმოება და მიღება-ჩაბარება განხორციელდეს СНИП 3.05.04-85 მითითებების დაცვით.
- ობიექტის საპროექტო ჩართვები არსებულ ქსელებთან დაზუსტებული და შეთანხმებული იქნას შ.პ.ს. "ჯორჯიან უოთერ ენდ ფაუნდრის"-ს რაიონის წყალსადენ-კანალიზაციის ქსელების სამსახურთან.
- მიწის სამუშაოების წარმოებისას აუცილებელია გეოლოგის ზედამხედველობა.
- სამონტაჟო სამუშაოების წარმოება განხორციელდეს მიწის მწარმოებელი ფირმის ტექნიკური მითითებების მიხედვით.
- სამუშაოების დასრულების შემდეგ მიღსაღწევი გამოიცადოს დაწესებული ნორმების თანახმად.

ფორმატი	სტაფია	ვარიანტი
A3	მ.პ.	1
პირობითი აღნიშვნები:		
შენიშვნები:		
დამკვეთი	მოქალაქე	
კარენი გეოლოგიის, ვახტანგ მაღლაკელიძე		
დაკვეთის	20-0436131, 21-0533433, 2734, 1822	
შესრულებული		
შ.პ.ს. "ჯორჯიან უოთერ ენდ ფაუნდრის" <small>თბილისი, კოსტავას I შესახვევი, №33</small> განყოფილება: ვახტანგის და ვარკეთილის რაიონის დავითაშვილის-საპროექტო სამსახური		
საპროექტოს უფროსი	ს.ჯაფარიძე	
პროექტის ხელმძღვანელი	ვ.მუსხიშვილი	
შეასრულა	ვ.მუსხიშვილი	
შეამოწმა	ს.ჯაფარიძე	
პროექტი	ისანი-სამგორის რაიონი, დავითაშვილის ქუჩა №69-ის მიმდებარედ ს.კ 01.19.25.006.093 და ს.კ 01.19.25.006.008, კარენი გეოლოგიის და ვახტანგ მაღლაკელიძის ობიექტის კანალიზაციის ბარე ქსელის მოწყობის პროექტი	
თარიღი	დამკვეთი 2021	
ნახაზი	საერთო მონაცემები	
მასშტაბი	ფურცელი №	ფურცლები
-	ქ-1	4



ფორმატი	სტაფია	მარიანტი
A3	მ.პ.	1
<p>პირობითი აღნიშვნები:</p> <p>კანალიზაციის არსებული მილი</p> <p>კანალიზაციის საპროექტო მილი</p> <p>არსებული კანალიზაციის ჰა</p> <p>საპროექტო კანალიზაციის ჰა</p> <p>ბრუნტი</p> <p>ასფალტი (ალბანა 671 მ²)</p>		
დაკვეთი	<p>მოქალაქე</p> <p>კარანი გეოტექნიკური კონსტრუქციების მაღალეკონომიკური</p>	
დაკვეთის	<p>20-0436131,21-0533433</p> <p>2734.1822</p>	
შემსრულებელი	<p>შ.პ.ს. "გეოტექნიკური კონსტრუქციების მაღალეკონომიკური"</p> <p>თბილისი, კოსტავას ქ. შესახვევი, №33</p> <p>ბანკური ანგარიში და კომპიუტერული დაგეგმვა-საინჟინერო სამსახური</p>	
საპროექტო უწყისი	ს.ჯაფარიძე	
პროექტის ხელმძღვანელი	ვ.მ. მჭედია	
შეამოწმა	ს.ჯაფარიძე	
პროექტი	<p>ინჟინ-სამშენის რეკონსტრუქციის და რეკონსტრუქციის პროექტი</p> <p>ს.კ. 01.19.25.006.093 და ს.კ. 01.19.25.006.008.</p> <p>კარანი გეოტექნიკური და კონსტრუქციების მაღალეკონომიკური კანალიზაციის გარე ქსელის მოწყობის პროექტი</p>	
თარიღი	დაკვეთის	
ნახაზი	2021	
<p>გეგმა არსებული საპროექტო ქსელის დაგეგმვა</p>		
მასშტაბი	ფურცელი №	ფურცლები
1:250	კ-2	5

კანალიზაციის ქსელის ბრძივი პროფილი
კ-1



მილის მასალა დიამ. სიბრ.	საპრ. მილი SN 8 d=200 მმ l=138.8 მ				
მილის ჩაღრმავება	1.00	1.35	1.45	1.70	2.80
მილის ძირის ნიშნული	492.61	492.26	492.12	491.98	491.73
მილის ძირის ნიშნული	493.61	493.61	493.57	493.68	494.53
მანძილები	2.60	19.30	25.30	38.00	52.50
პანელი	0.0271				
	2.60	138.80			
					0.0060

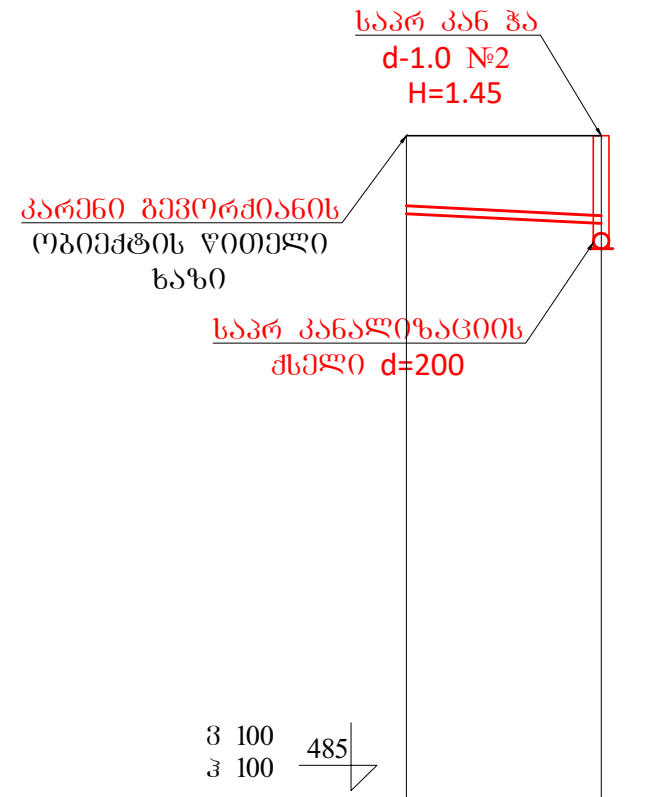
ფორმატი	სტაფია	ვარიანტი
A3	მ.კ.	1
პრობოტი აღნიშვნები:		
შენიშვნები:		
<ol style="list-style-type: none"> საერთო მონაცემები იხ. განმარტებით ბარათში. ზომები და ნიშნულები იკითხება კ-2 ნახაზთან ერთად. ზომები და ნიშნულები მ-ში. სამუშაოების დაწყების წინ გამომავალ იმნას არსებული მიწის ნაკვეთის კომპლექსივით ორგანიზაციების წარმომადგენლები გადაკვეთის ადგილებს დასაზუსტებლად და შესათანხმებლად. 		
მომკვეთი	მოქალაქე კარენი გეორგიანი, ვახტანგ მაღლაკელიძე	
ლაკვეთა	20-0436131, 21-0533433 2734, 1894	
შემსრულებელი	 შ.პ.ს. "გეოტექნიკური უსწრის ენდ ვაიერი" <small>თბილისი, კოსტავას ქუჩის 11-ე კმ, №33</small> გეოტექნიკური და პროექტირების დაარსებები-საარსებო სამსახური	
საპროექტის უფროსი	ს.ჯაფარიძე	
პროექტის ხელმძღვანელი	გ.მუსხიშვილი	
შეასრულა	გ.მუსხიშვილი	
შეამოწმა	ს.ჯაფარიძე	
პროექტი	ისანი-სამგორის რაიონი, დავითაშვილის ქუჩა №69-ის მიმდებარე ს.კ 01.19.25.006.093 და ს.კ 01.19.25.006.008, კარენი გეორგიანის და ვახტანგ მაღლაკელიძის მიერ შედგენილი კანალიზაციის ბარა ქსელის მოწყობის პროექტი	
თარიღი	ლაკვეთის თარიღი 2021	
ნახაზი		
კანალიზაციის ქსელის ბრძივი პროფილი		
მასშტაბი	ფურცელი №	ფურცლები
-	კ-3	5

პირობითი აღნიშვნები:

შენიშვნები:

- საერთო მონაცემები იხ. განმარტებით ბარათში.
- ზომები და ნიშნულები იკითხება კ-2 ნახაზთან ერთად.
- ზომები და ნიშნულები მ-ში.
- სამუშაოების დაწყების წინ გამოკახებულ იქნას არსებული მიწისპირა კომუნიკაციების ორგანიზაციების წარმომადგენლები გადაკვეთის ადგილების დასაზუსტებლად და შესათანხმებლად.

კანალიზაციის ქსელის ბრძოვი პროფილი
კ-2



მიწის მასალა ღია მ. სიზრ.	საპრ. მიწი SN 8 d=100 მმ l=2.5 მ		
მიწის ჩაღრმავება	1.00	1.15	1.45
მიწის ძირის ნიშნული	492.57	492.44	492.12
მიწის ზედაპირის ნიშნული	493.57	493.57	
მანძილები	2.50		
ქანობი	2.50	0.0503	

დამკვეთი **გოქალაქა**
ქარენი გეოტექსტილი, ვახტანგ მაღლაკელიძე
დ.კ.პ. 20-0436131, 21-0533433, 2734, 1822



შ.პ.ს. "გეოტექსტილი ურთიერ ენდ ფაქტორი"
თბილისი, კოსტავას I შესახვევი, №33
ბავნიური ენაერტილი და აროპილინი
დაეარტაქსტილი-საარქიტექტურ სპეციალი

საპროექტის უფროსი	ს.ჯ.ა.შარტიძე	
პროექტის ხელმძღვანელი	ვ.მ.ს.ტყეშელაშვილი	
შეასრულა	ვ.მ.ს.ტყეშელაშვილი	
შეამოწმა	ს.ჯ.ა.შარტიძე	

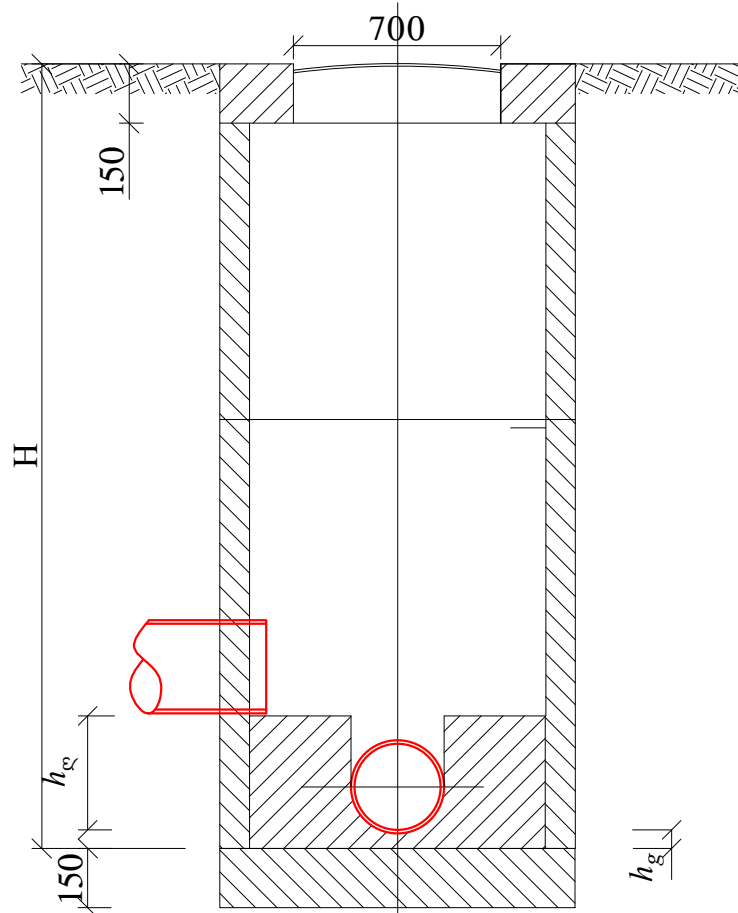
პროექტი
ისანი-სამგორის რაიონი, დავითაშვილის ქუჩა №69-ის მიმდებარე
ს.კ 01.19.25.006.093 და ს.კ 01.19.25.006.008,
ქარენი გეოტექსტის და ვახტანგ მაღლაკელიძის ობიექტის კანალიზაციის გარე ქსელის მოწყობის პროექტი

თარიღი **დამკვეთი**
2021

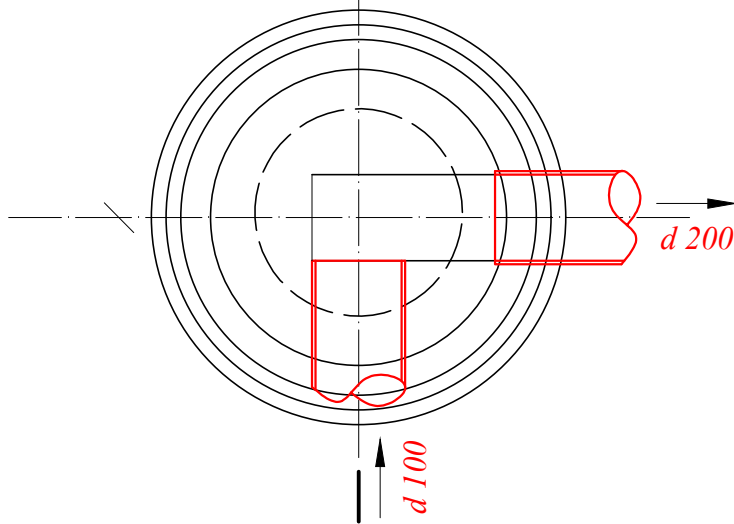
ნახაზი
კანალიზაციის ქსელის ბრძოვი პროფილი

მასშტაბი	ფურცელი №	ფურცლები
-	კ-4	4

საპროექტო კანალიზაციის
ტიპიური ჯა
ჭრილი I-I

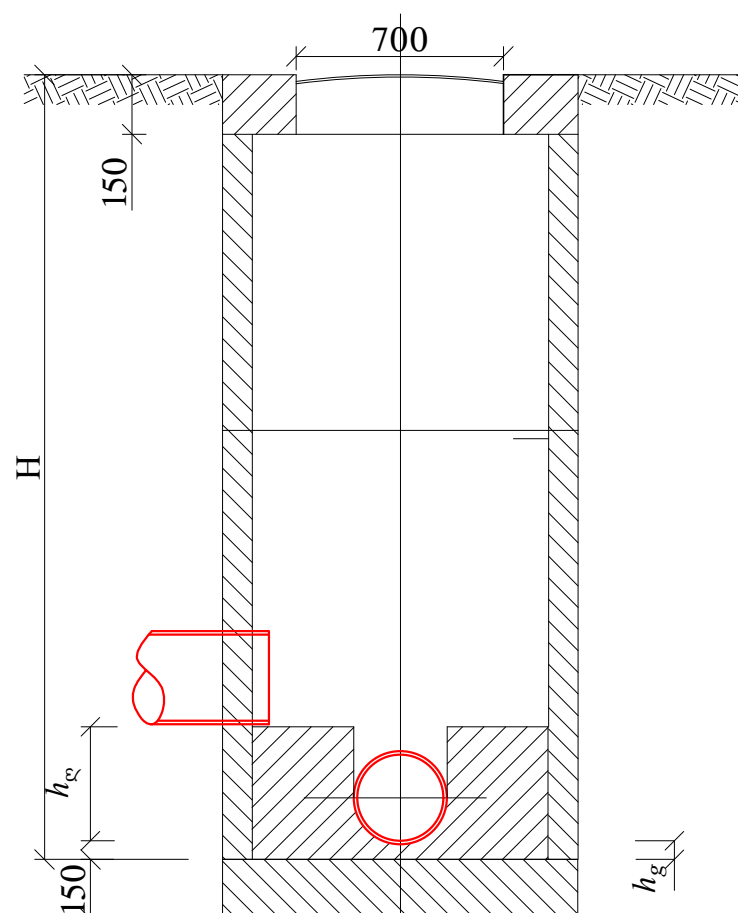


გეგმა

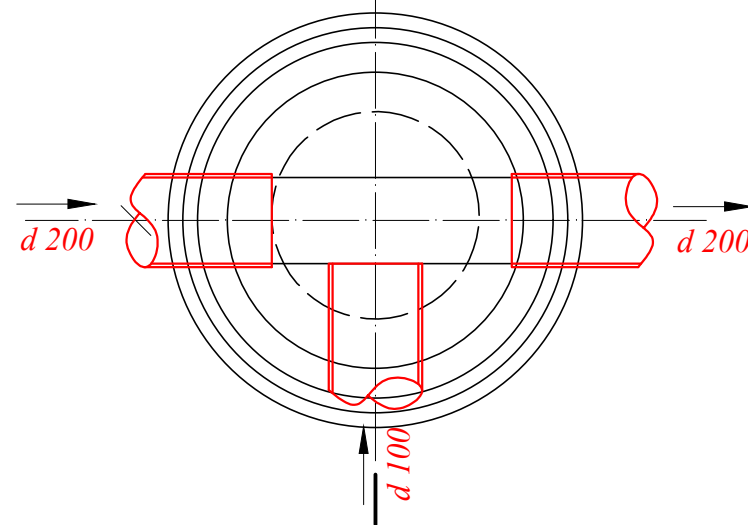


h_g – ღარის ძირის სისქე, რომელიც ტოლია მილის კედლის სისქეს დამატებული 30 მმ

საპროექტო კანალიზაციის
ტიპიური ჯა
ჭრილი I-I

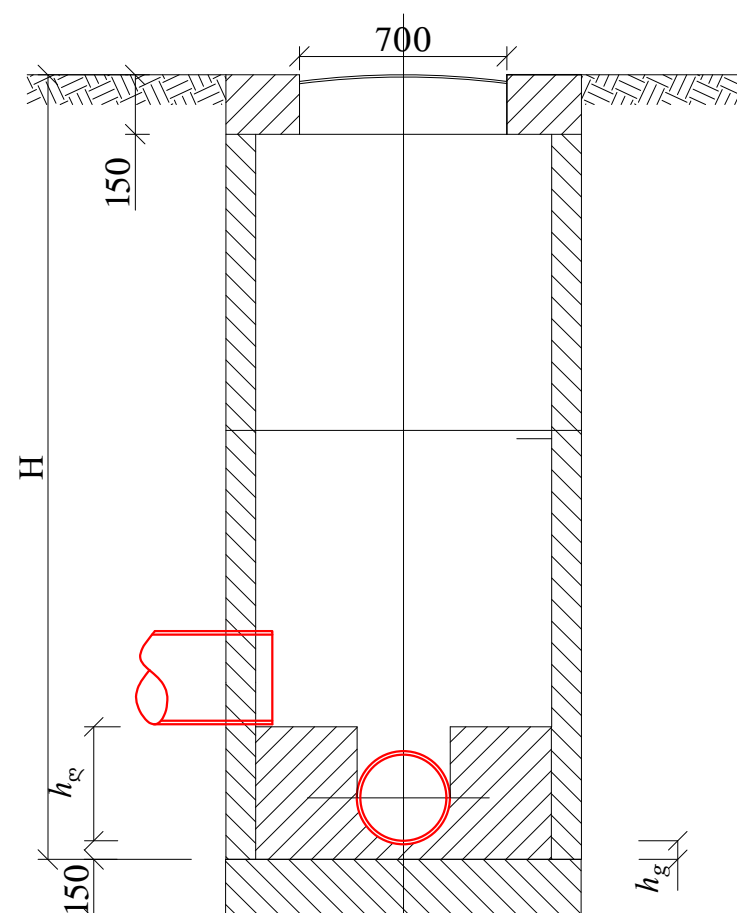


გეგმა

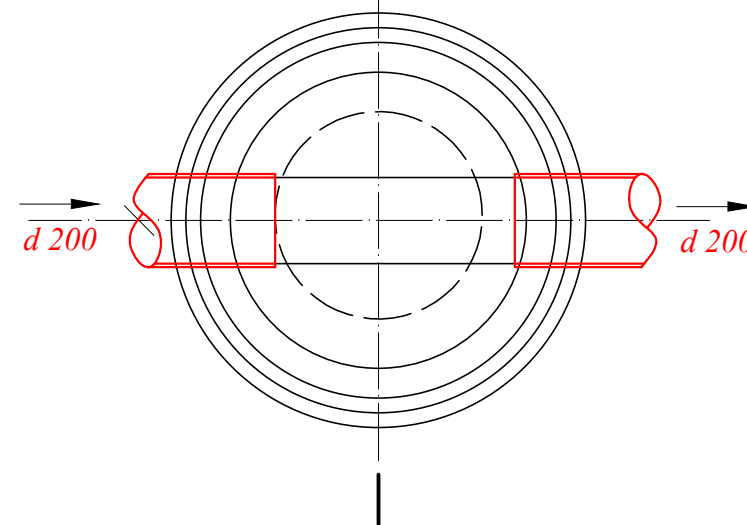


h_g – ღარის ძირის სისქე, რომელიც ტოლია მილის კედლის სისქეს დამატებული 30 მმ


საპროექტო კანალიზაციის
ტიპიური ჯა
ჭრილი I-I



გეგმა

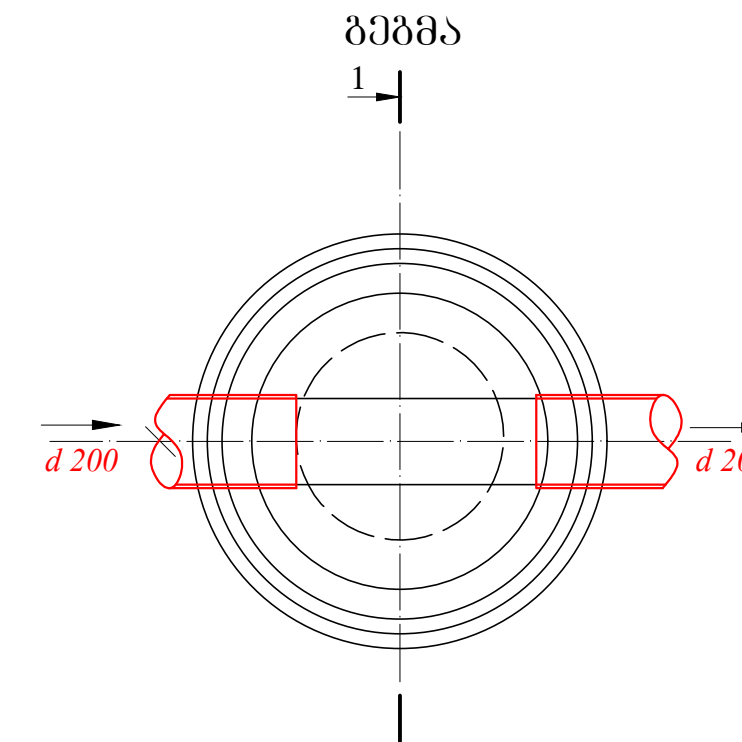
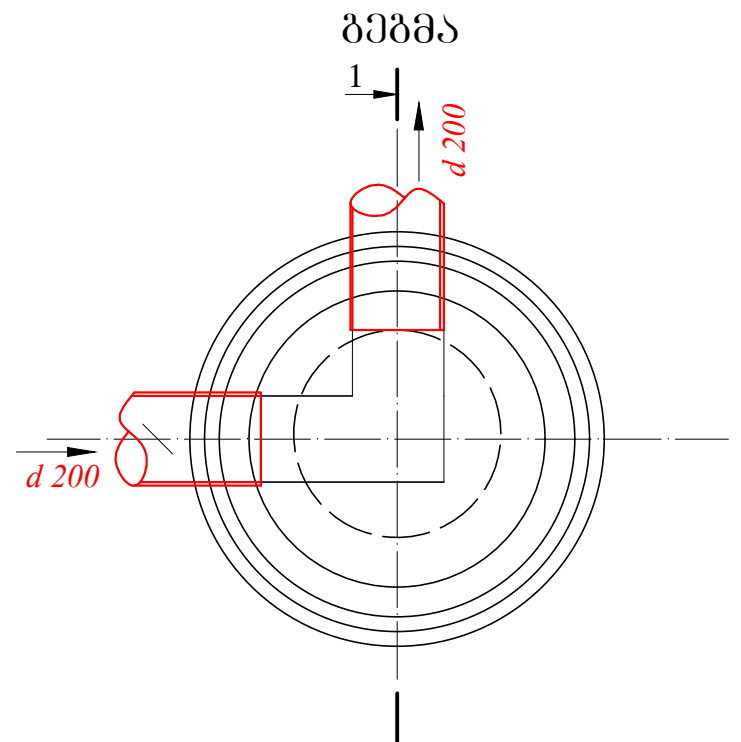
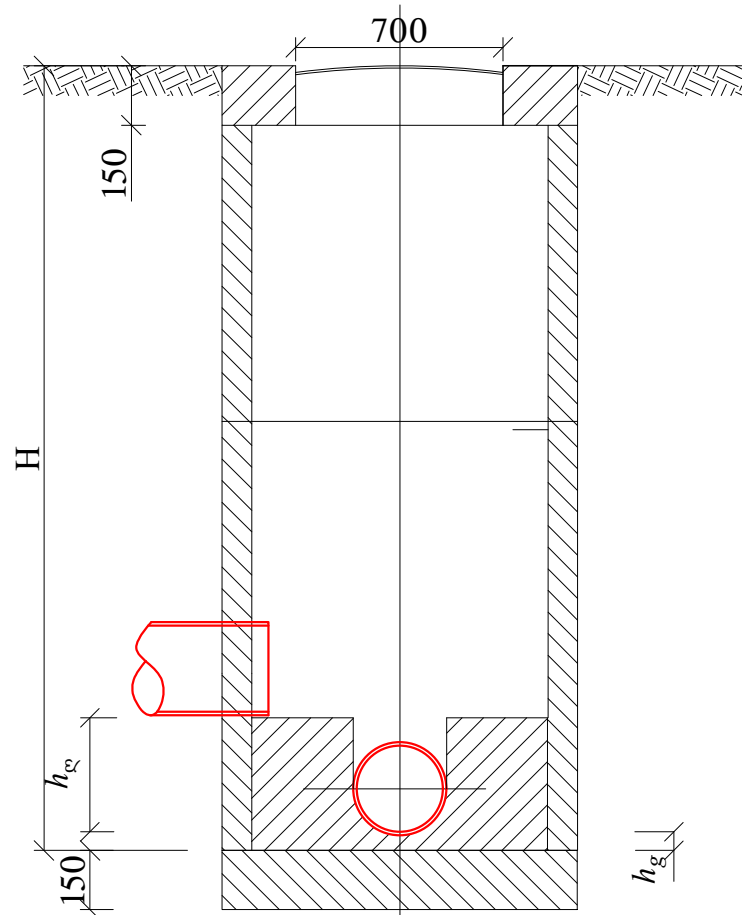
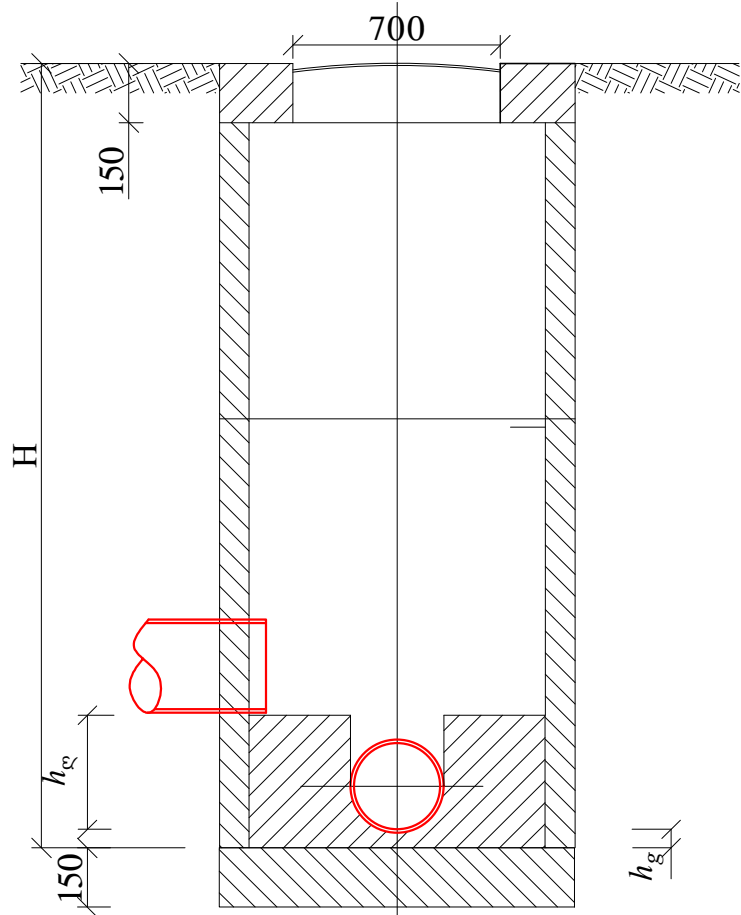


h_g – ღარის ძირის სისქე, რომელიც ტოლია მილის კედლის სისქეს დამატებული 30 მმ

ფორმატი	სტაფია	ვარიანტი
A3	ა.პ.	1
პრობოტი აღნიშვნები:		
შენიშვნები:		
<ol style="list-style-type: none"> საპროექტო მონაცემები თბ. განმარტებით ბარათში. ჯომები და ნიშნულები იკითხება კ-2 ნახაზთან ერთად. ჯომები და ნიშნულები მ-ში. სამუშაოების დაწყების წინ გამოკახებულ იქნას არსებული მიწისპირა კომუნიკაციების ორგანიზაციების წარმომადგენლები გადაკვეთის ადგილების დასაზუსტებლად და შესათანხმებლად. 		
დაკვეთი	გოქალაქა	
კარანი გეოგრაფიკული კანონი		
დაკვეთის	20-0436131,21-0533433, 2734,1822	
შესრულებული		
<p>შ.პ.ს. "გეოგრაფიკული ურთიერება და რეკონსტრუქცია"</p> <p>თბილისი, კოსტავას 1 შესახვევი, №33</p> <p>გეოგრაფიკული და რეკონსტრუქციის დაარსება-საპროექტო სამსახური</p>		
საპროექტის უფროსი	ს.ჯაფარიძე	
პროექტის ხელმძღვანელი	ვ.მუსხიშვილი	
შეამოწმა	ვ.მუსხიშვილი	
შეამოწმა	ს.ჯაფარიძე	
პროექტი	<p>ინანი-სამგორის რაიონი, დავითაშვილის ქუჩა №69-ის მიმდებარე</p> <p>ს.კ 01.19.25.006.093 და ს.კ 01.19.25.006.008,</p> <p>კარანი გეოგრაფიკული და კანონი გეოგრაფიკული და რეკონსტრუქციის დაარსების პროექტი</p>	
თარიღი	დამუშავდა	
	2021	
ნახაზი		
კანალიზაციის საპროექტო გეგმის		
მასშტაბი	ფურცელი №	ფურცლები
-	კ-4	4

საპროექტო კანალიზაციის
ტიპური ჯა
ჭრილი I-I

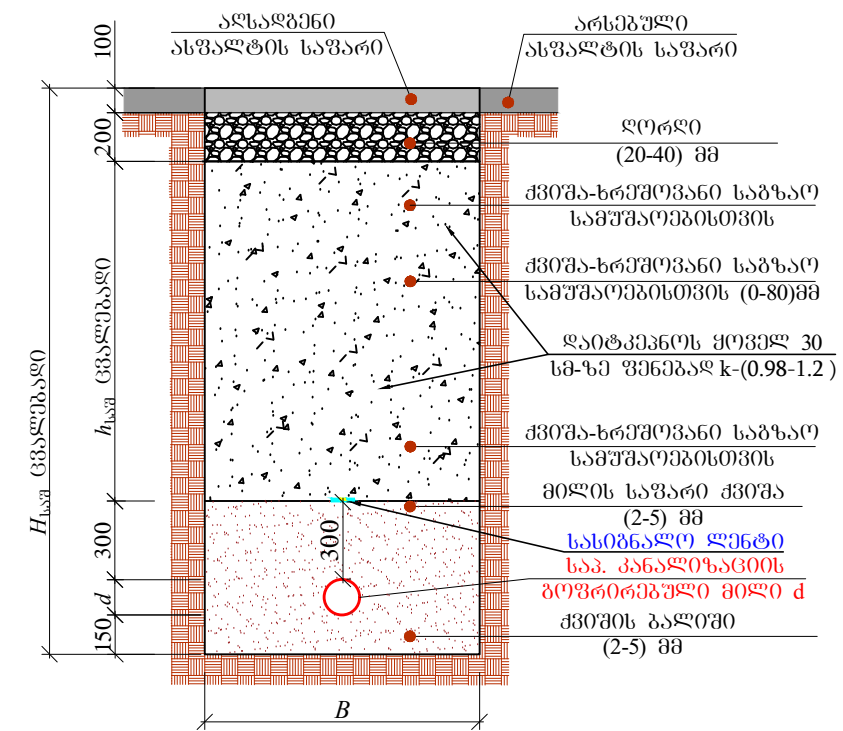
საპროექტო კანალიზაციის
ტიპური ჯა
ჭრილი I-I



h_g – ღარის ძირის სისქე, რომელიც ტოლია მილის კედლის სისქეს დამატებული 30 მმ

h_g – ღარის ძირის სისქე, რომელიც ტოლია მილის კედლის სისქეს დამატებული 30 მმ

კანალიზაციის მიწის
თხრილის განივი კვეთი



№	d	H _{საშ}	B	h _{საშ}	L (მ)
1	100	1300	800	450	12
2	200	2100	800	1150	138,8

ფორმატი	სტაფია	ვარიანტი
A3	მ.პ.	1

პირობითი აღნიშვნები:

- შენიშვნები:
- საპროექტო მონაცემები იხ. განმარტებით ბარათში.
 - ზომები და ნიშნულები იკითხება კ-2 ნახაზთან ერთად.
 - ზომები და ნიშნულები მ-ში.
 - სამუშაოების დაწყების წინ გამოკახებულ იქნას არსებული მიწისქვეშა კომუნიკაციების ორგანიზაციების წარმომადგენლები გადაკვეთის ადგილებს დასაზუსტებლად და შესათანხმებლად.

დაკვეთი **მოქალაქე**
კარენი გეორგიანი, ვახტანგ მაღლაკელიძე
დაკვეთა 20-0436131, 21-0533433, 2734, 1822

შეასრულდა 
შ.პ.ს. "გეოტექნიკური უმთავრესი ფაქტორი"
თბილისი, კოსტავას 1 შესახვევი, №33
ბანკური ანგარიში და არკონიკის
დაარსებანი-საარქივო სამსახური

საპროექტოს უფროსი	ს.ჯაფარიძე	
პროექტის ხელმძღვანელი	ვ.მუსხიშვილი	
შეასრულა	ვ.მუსხიშვილი	
შეამოწმა	ს.ჯაფარიძე	

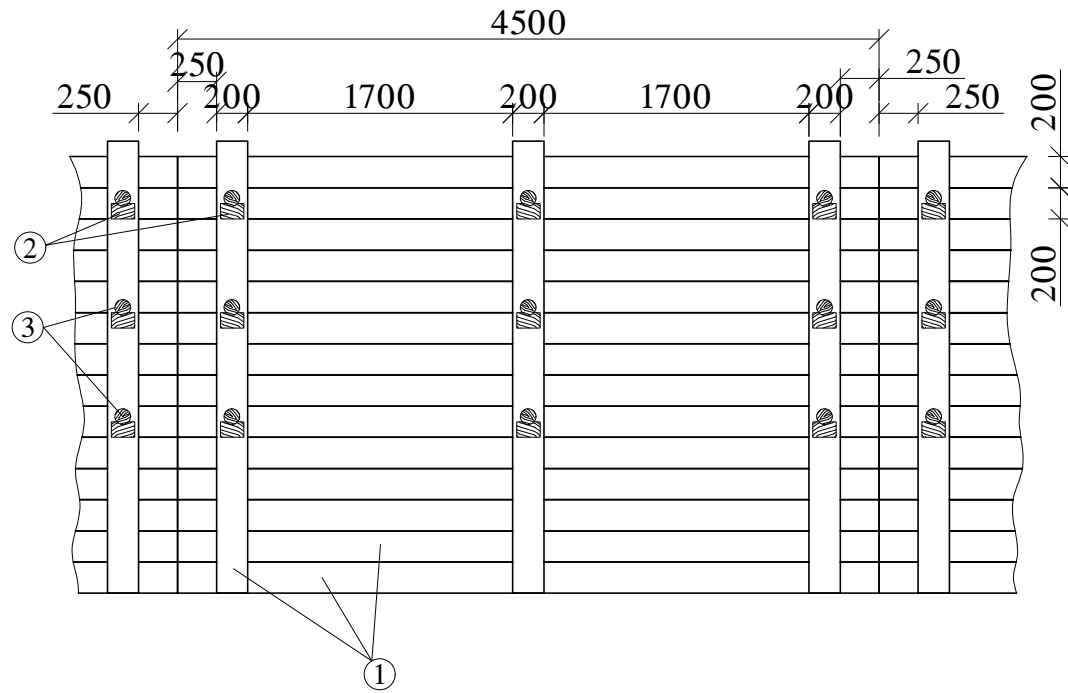
პროექტი
ინანი-სამგორის რაიონი,
დავითაშვილის ქუჩა №69-ის
ვიღუბარად
ს.კ 01.19.25.006.093 და ს.კ
01.19.25.006.008,
კარენი გეორგიანის და ვახტანგ
მაღლაკელიძის ოჯახის
კანალიზაციის გარე ქსელის
მონტაჟის პროექტი

თარიღი **დეკემბერი**
2021

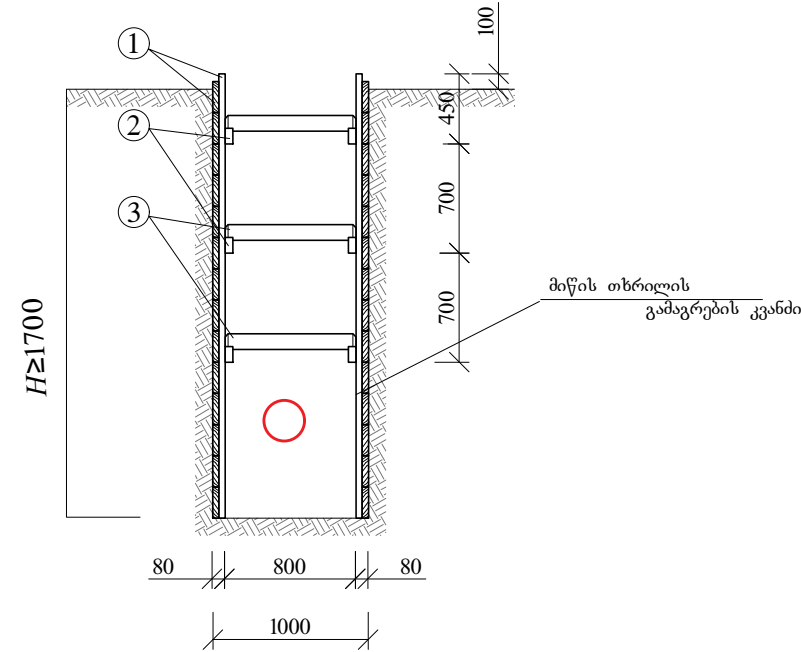
ნახაზი
კანალიზაციის საპროექტო
მიერთების
ქა

მასშტაბი	ფურცელი №	ფურცლები
-	კ-4	4

ბამაბრების ბრძოვი კვეთი
მ 1:50

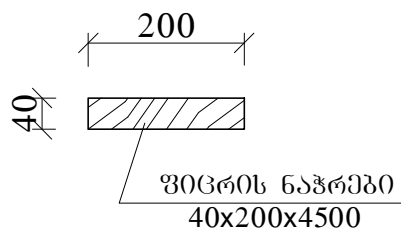


ბამაბრების განივი კვეთი
მ 1:50

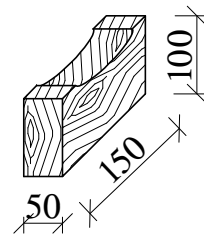


დეტალები
მ 1:10

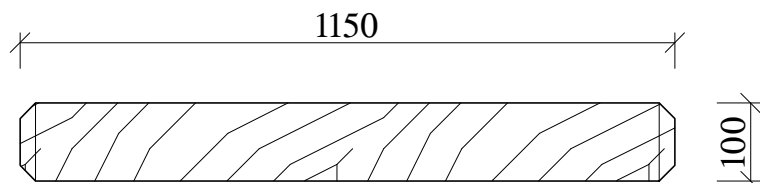
1 - შიგრის ნაჭერი



2 - ბამბრჯენის საქრდეო



3 - ბამბრჯენი



შენიშვნა

1. სამუშაოების წარმოებისას დაცული იქნას საქართველოში მოქმედი უსაფრთხოების ნორმები.
2. 3 მეტრზე მეტი სიღრმის ტრანშეის (ქვაბულის) გამაგრებისთვის საჭირო პროექტი მომზადდეს ადგილზე ინჟინერ-მშენებლის მიერ.
3. დაბალი ტენიანობის შემცველი გრუნტის (გარდა ქვიშისა) შემთხვევაში ტრანშეის ფერდის გასამაგრებელი ფარის სისქე არ უნდა იყოს 40 მმ-ზე ნაკლები, ხოლო მაღალი ტენიანობის გრუნტის შემთხვევაში არანაკლებ 50 მმ-ისა.
4. დაფები უნდა დაფიქსირდეს ერთმანეთთან ვერტიკალური სამაგრებით, რომლებიც დაეყრდნობა გრუნტში მჭიდროდ დამაგრებულ ბჯენებზე.
5. თაროს კრონტეინები უნდა მოეწყოს არანაკლებ 1.5 მ ბიჯით.
6. ვერტიკალურ სამაგრებს შორის მანძილი არ უნდა აღემატებოდეს 1 მეტრს.
7. დაფებს შორის დაშორება არ უნდა აღემატებოდეს 15 სმ.
8. აუცილებელ გაძლიერებას საჭიროებს კვანძები, რომლებიც მოწყობილია გრუნტის ვარდნის შესაჩერებლად, დაფებს შორის ვერტიკალური დაშორება არ უნდა აღემატებოდეს 15 სმ.
9. ტრანშეის ფერდის გამაგრება განხორციელდეს ქვევიდან-ზევით გრუნტის უკუჩაყით, ერთდროულად დასაშვებია 2-3 ფარის დამაგრება თითო ფარის გამოტოვებით, მხოლოდ ნორმალური (კენჭნარი, თიხნარი, თიხა, და სხვ.) გრუნტისთვის.

ფორმატი	სტაფია	ვარიანტი
---------	--------	----------

A3	მ.პ.	1
პირობითი აღნიშვნები:		

შენიშვნები:		
1.	საერთო მონაცემები	იხ. განმარტებით ბარათში.
2.	ზომები	ღა ნიშნულები იკითხება კ-2 ნახაზთან ერთად.
3.	ზომები და ნიშნულები	მ-ში.
4.	სამუშაოების დაწყების წინ	ბამბრჯენის დასაშვებ ნიშნულზე მიწის ტენიანობის კონტროლის (ორბანოზაციების) ვარგობა აღემატება ბალანსის აღების დასაშვებ ზღვრას და შესაბამისდება.

ლაკვეთი	მოქალაქე
	კარენი გავრილიანი, ვახტანგ ბაღვალიანი
ლაკვეთა	20-0436131, 21-0533433, 2734, 1822
შეხვედრის ადგილი	

შ.პ.ს. "გლობალური წყლის პროექტი"
თბილისი, კოსტავას I შესახვევი, №33
ბაზილიკის დასახელების საერთაშორისო სასაზღვრო სასაზღვრო

საპროექტოს უფროსი	ს.ჯ.ა.გარბაძე
პროექტის ხელმძღვანელი	ვ.მ.ს.ტვიტოშვილი
შეასრულა	ვ.მ.ს.ტვიტოშვილი
შეამოწმა	ს.ჯ.ა.გარბაძე

ინანი-სამგორის რაიონი, დავითაშვილის ქუჩა №69-ის მიმდებარე
ს.კ 01.19.25.006.093 და ს.კ 01.19.25.006.008,
კარენი გავრილიანის და ვახტანგ ბაღვალიანის მიერ
კანალიზაციის გაწევის პროექტი

თარიღი	დამუშავდა
	2021
ნახაზი	

ქვის ქვაბულის და მიწის თხრილის გამაგრების კვანძი

მასშტაბი	ფურცელი №	ფურცლები
-	6კ-5	4